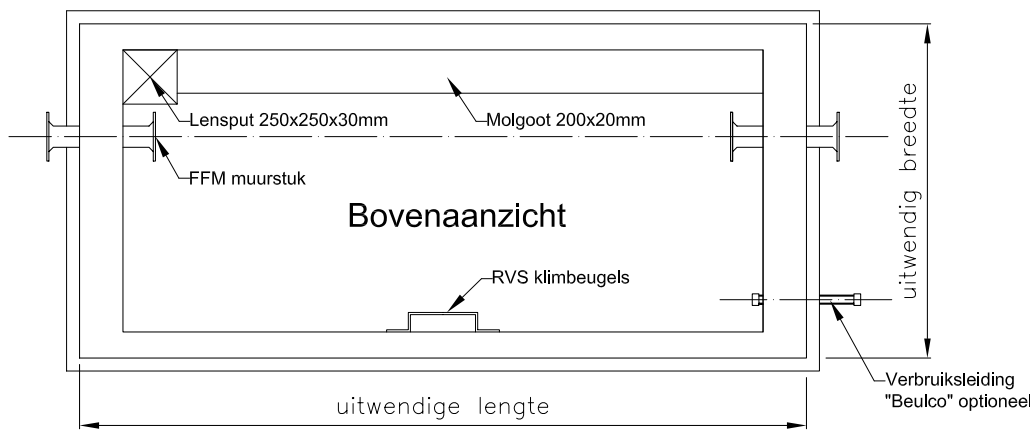


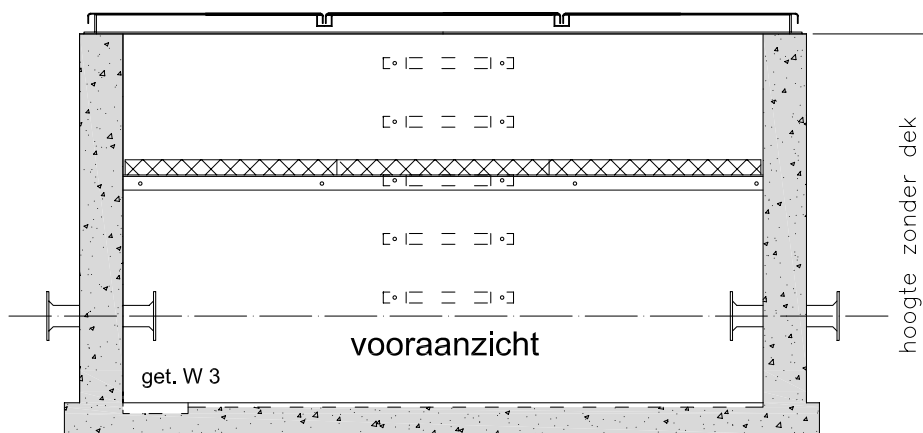
# Prefab watermeterputten type "Brabant Water"

**LEENEN**  
steengoed b.v.



## Put wordt geleverd inclusief:

Geheel afneembare aluminium traanplaat deksels, af fabriek gemonteerd op de put. Isolerende en beloopbaar tussendeckels, in hanteerbare delen. 5 stuks r.v.s. klimbeugels gemonteerd tegen wand. Instorten van 2 FFM muurstukken, te bekomen bij Brabant Water. Verlaagd pompdeel met molgoot in vloer van put.

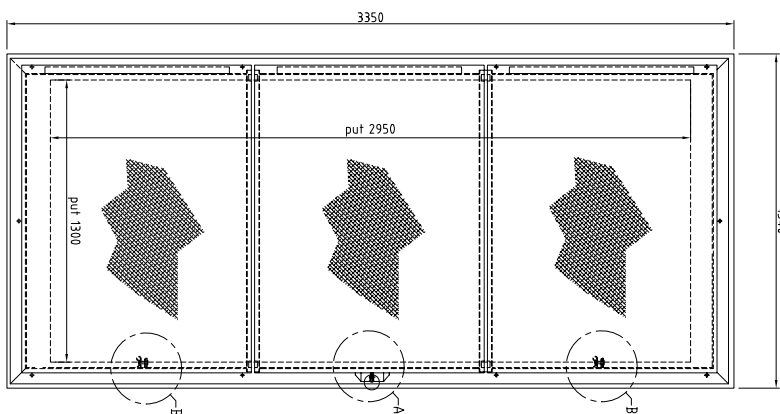


## Toepassingen:

Watermeterput conform-eisen Brabant Water  
Pompbehuizing industrieel  
Technische ruimte

## Toebehoren in optie:

Extra flenzen instorten  
Extra pvc doorvoeren  
RVS uitvoering van deksels



Watermeterputten Brabant Water (kopwanden 20 cm, langswanden 12 cm, vloer 15 cm)

type	gewicht (kg)	uitwendige maten (L x B x H)	uitwendige maten (L x B x H)
W1*	2.700	154 x 124 x 147	130 x 100 x 135
W2	6.510	260 x 154 x 185	220 x 130 x 170
W3	7.742	335 x 154 x 185	295 x 130 x 170
W4	10.370	495 x 154 x 185	455 x 130 x 170
W5	8.920	415 x 154 x 185	375 x 130 x 170

\* gelost vanaf vrachtauto

Postbus 52  
5710 AB Someren

Vaarselstraat 34  
5711 RE Someren

T. 0493 491 457  
F. 0493 493 827

prefab@leenensteengoed.nl  
www.leenesteengoed.nl