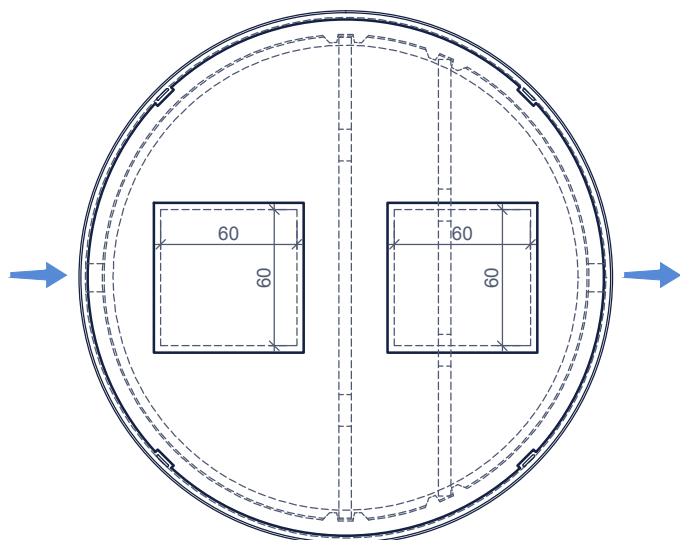




SEPTISCHE PUT SPN 6.000

Toepassing:
Kleine afvalwaterzuiveringsinstallaties $\leq 50IE$,
geprefabriceerde septische tanks conform NBN EN 12566-1 CE
Conform regeling WVO septictank; IBA-I waterschap goedgekeurd (NL)

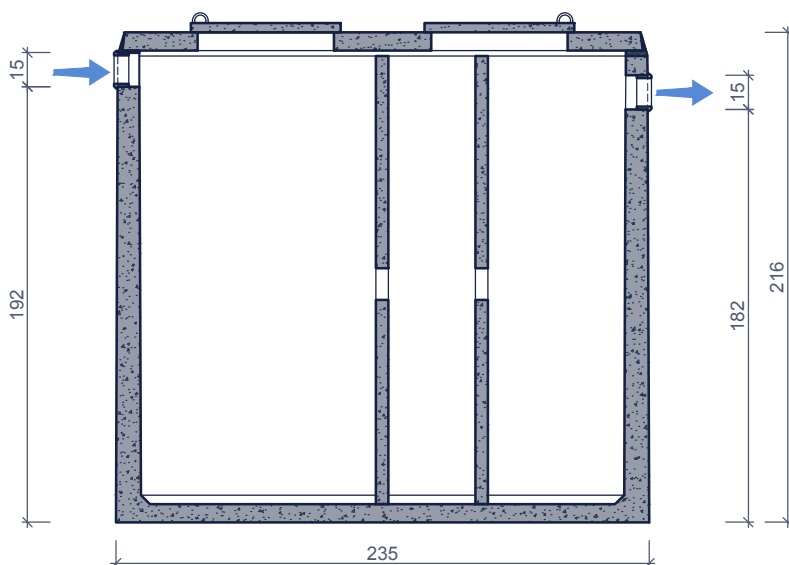
bovenaanzicht



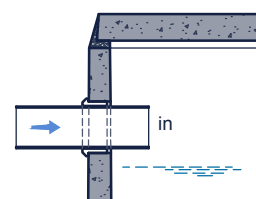
Toebehoren in optie:

- Deksels
- Schachtelementen
- Verzwaarde afdekplaat

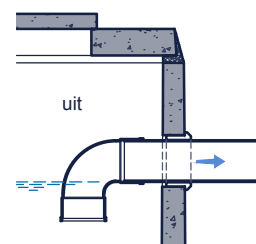
doorsnede



In- en Uitlaat: af te werken door de klant



doorvoer met SBR dichtingsringen
PVC-buis DN125
(niet meegeleverd met betonput)



doorvoer met SBR dichtingsringen
PVC-buis DN125 + bocht DN125 87°30'
(niet meegeleverd met betonput)

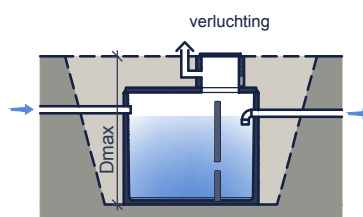
Kenmerken

nuttige inhoud
gewicht
hijsslussen
buitenafmetingen
plaatsingsdiepte D_{max}
verkeersbelastingsklasse
omgevingsklasse
milieuklasse
druksterkteklasse

SPN 6.000

6.000 L
6.350 kg
4
 $\varnothing 2,35$ H2,16 m
2,90 m
A15 (NBN EN 124)
EE3+EA2 (NBN B 15-001)
XC4, XF1+XA2 (NBN EN 206-1)
C35/45

Principe



Plaatsingsvoorschriften op aanvraag

afmetingen in cm - wijzigingen voorbehouden

verdeeld door:

LEENEN
steengoed b.v.

www.leenensteengoed.nl
T. +31(0)493-49 14 57