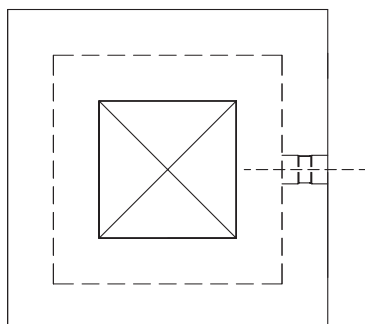
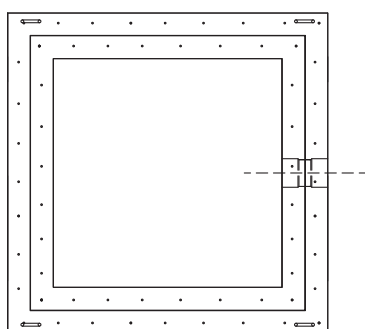


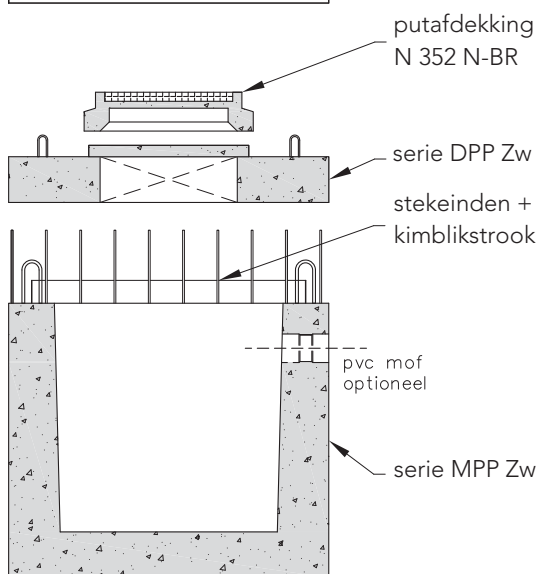
bovenaanzicht met dekplaat



bovenaanzicht zonder dekplaat



doorsnede



Inclusief

Standaard geleverd met een dubbele rij steekinden en ingestort kimblik. Dubbel wapeningsnet vloer en wand.

Toepassingen

- Verzamel/pompput onder kelders
- Slibvang/bezinkput zwaar verkeer
- Kabeltrekputten zwaar verkeer
- Bronbeschermingsput zwaar verkeer
- Schacht uitvoering zwaar verkeer

Toebehoren in optie

- PVC doorvoeren in wand
- Overmaats sparingen in wand
- Losse verzwaarde dekplaat t.b.v. autoverkeer
- Schachten t.b.v. mangat
- Gietijzeren putafdekkingen

Monolithisch gegoten pompputten zware uitvoering voorzien van dubbele rij steekinden en kimblikstrook in bovenrand

type	gewicht (kg)	uwendige maten (L x B x H)	inwendige maten (L x B x H)
MPP 60 Zw	1.665	100 x 100 x 95	60 x 60 x 75
MPP 70 Zw	2.343	110 x 110 x 120	70 x 70 x 100
MPP 80 Zw	1.488	112 x 112 x 80	80 x 80 x 60
MPP 100 Zw	3.380	140 x 140 x 120	100 x 100 x 100
MPP 100 Zw sp	4.580	140 x 140 x 170	100 x 100 x 150