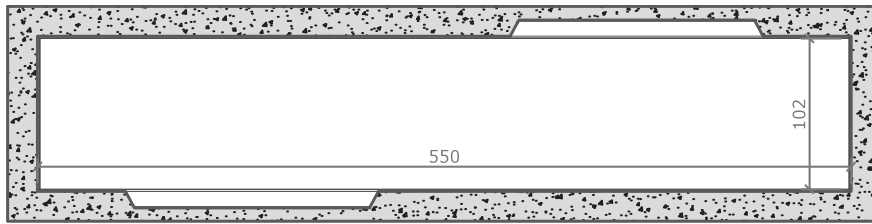
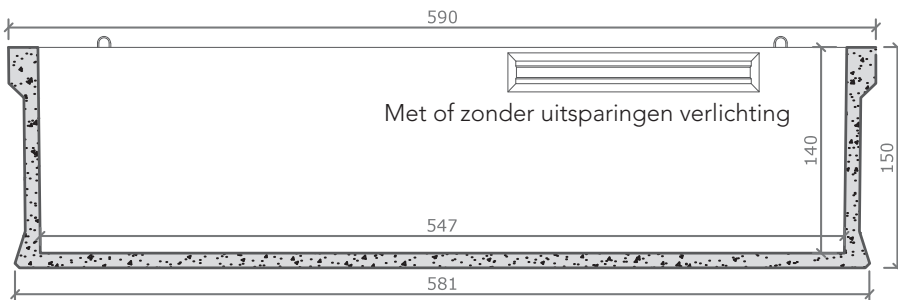


# Prefab smeerkelder type SMP C

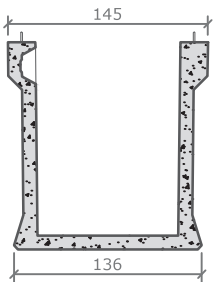
**LEENEN**  
steengoed b.v.



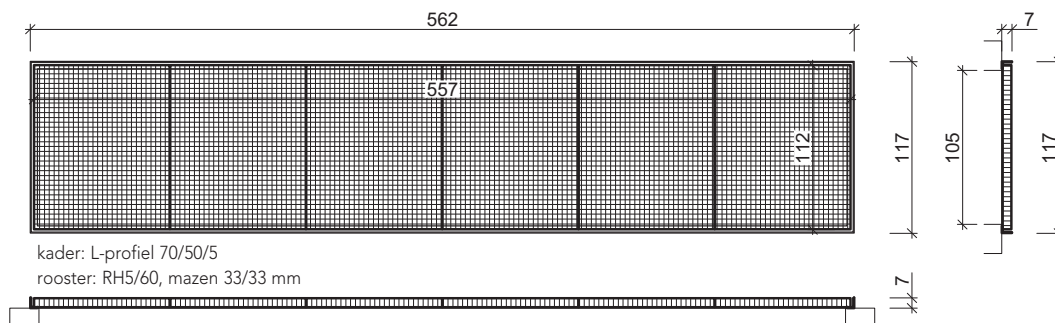
bovenaanzicht



langse doorsnede

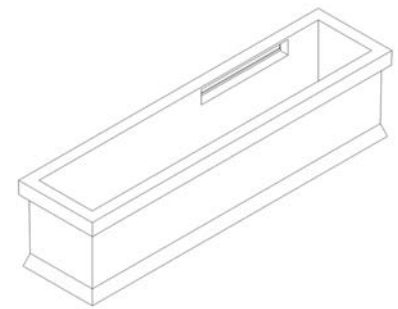


dwarse doorsnede



kader: L-profiel 70/50/5  
rooster: RH5/60, mazen 33/33 mm

gegalvaniseerd kader & rooster  
leverbaar in verkeersklasse A, B, C & D



## Toepassingen:

Smeerkelder particulier  
Smeerkelders industrieel  
Slibvangput t.b.v. wasplaats  
Slibvangput t.b.v. OBAS.  
Kelderkast onder trap  
Technische ruimte

## Toebehoren in optie:

SBR Connectors in wand  
Dekplaat afneembaar of vast  
met ingestorte putafdekking  
Gietijzeren putafdekkingen  
Stekkenbakken in bovenrand  
HSR cement milieuklasse XA3

## kenmerken

## smeerkelder type SMP C

inhoud	7.940 l
gewicht	7.635 kg
hijsslussen	4
afmetingen uitwendig	590 x 145 x 150 cm
afmetingen inwendig	550 x 105 x 140 cm
plaatsingsdiepte Dmax	2.00 m
verkeersbelastingsklasse	D400 (NBN EN 124)
milieuklasse	XC4, XF1+XA2 (NBN EN 206-1)
druksterkteklasse	staalvezel versterkt beton C45/55

Postbus 52  
5710 AB Someren

Vaarselstraat 34  
5711 RE Someren

T. 0493 491 457  
F. 0493 493 827

prefab@leenensteengoed.nl  
www.leensteengoed.nl